

# MTS300 시리즈

배관용 온도 센서

The best quality and low price

## 특장점 및 적용

- 경제적인 가격 최단납기
- 알루미늄다이캐스팅 설계로 배관 설치에 적합
- TCR 0.00385
- 넓은 측정범위
- Pt-100Ω RTD



## 제품개요

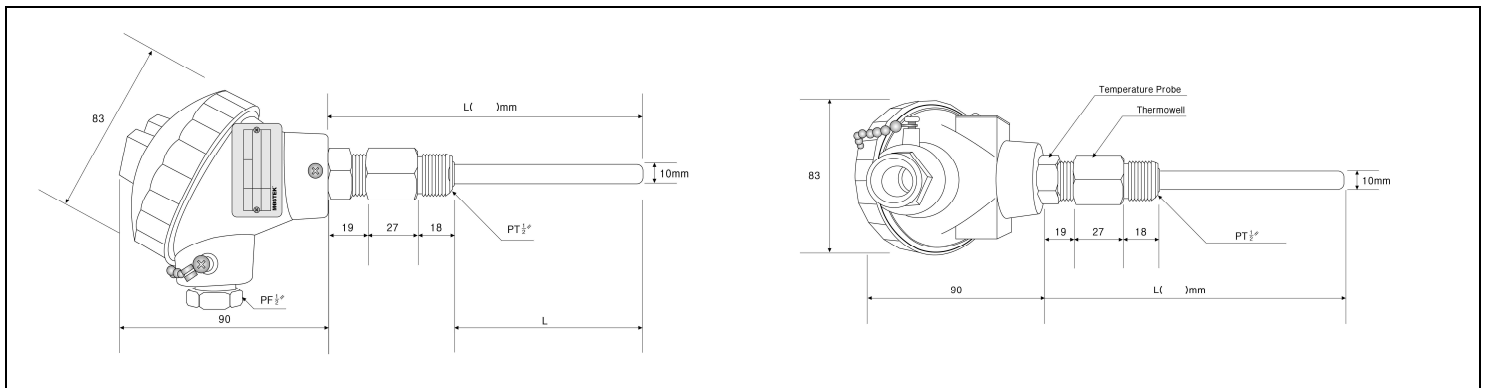
모델 MTS300은 배관내부의 온도관리 어플리케이션에 적용하기 위하여 백금 측온저항체 (Pt RTD) 온도센서 장착하여 저항값을 출력 합니다.

모델 MTS300은 오랜 수명 그리고 누설에 의한 열손실을 막기 위한 빠른 응답 시간을 확증할 수 있도록 설계 되었습니다. 센서는 기판에 장착되어 리드선에 의한 스트레스를 줄여줍니다. 표준버전은 비응축 대기에 사용 되어야 합니다. MTS300은 2선식 또는 트랜스미터가 요구될 때 바로 사용할 수 있는 슬롯이 있습니다.

## 기술사양

센서형태	백금 측온저항체 Pt 100 Ω (Other Sensor in Option)
측정범위	-40 °C ~ 400°C
TCR	0.00385

## 외형 및 치수



\*\*\* 성능의 개선과 품질의 향상을 위하여 사전 예고 없이 변경될 수 있습니다. \*\*\*

## 주문코드

<b>제품코드</b>	<b>MTS300</b>	<b>배관용 온도센서</b>
부가코드 1	센서형태	PT100 Pt 100 Ω TCR 0.00385