

### 특장점 및 적용

- 경제적인 가격 최단납기
- 알루미늄 다이캐스팅 헤드 마운트형으로 설치에 적합
- ± 0.2% 정확도
- 4-20 mA, 0-10 VDC, Modbus 485 RTU 출력
- 프로그램에 의한 Range 조정기능
- Pt100Ω RTD 센서 Pt RTD



### 제품개요

모델 MT0300은 배관 내부의 온도관리 어플리케이션에 적용하기 위하여 백금 측온저항체 (Pt RTD) 온도 센서를 4-20 mA 신호로 변환하기 위하여 사용되어 집니다.

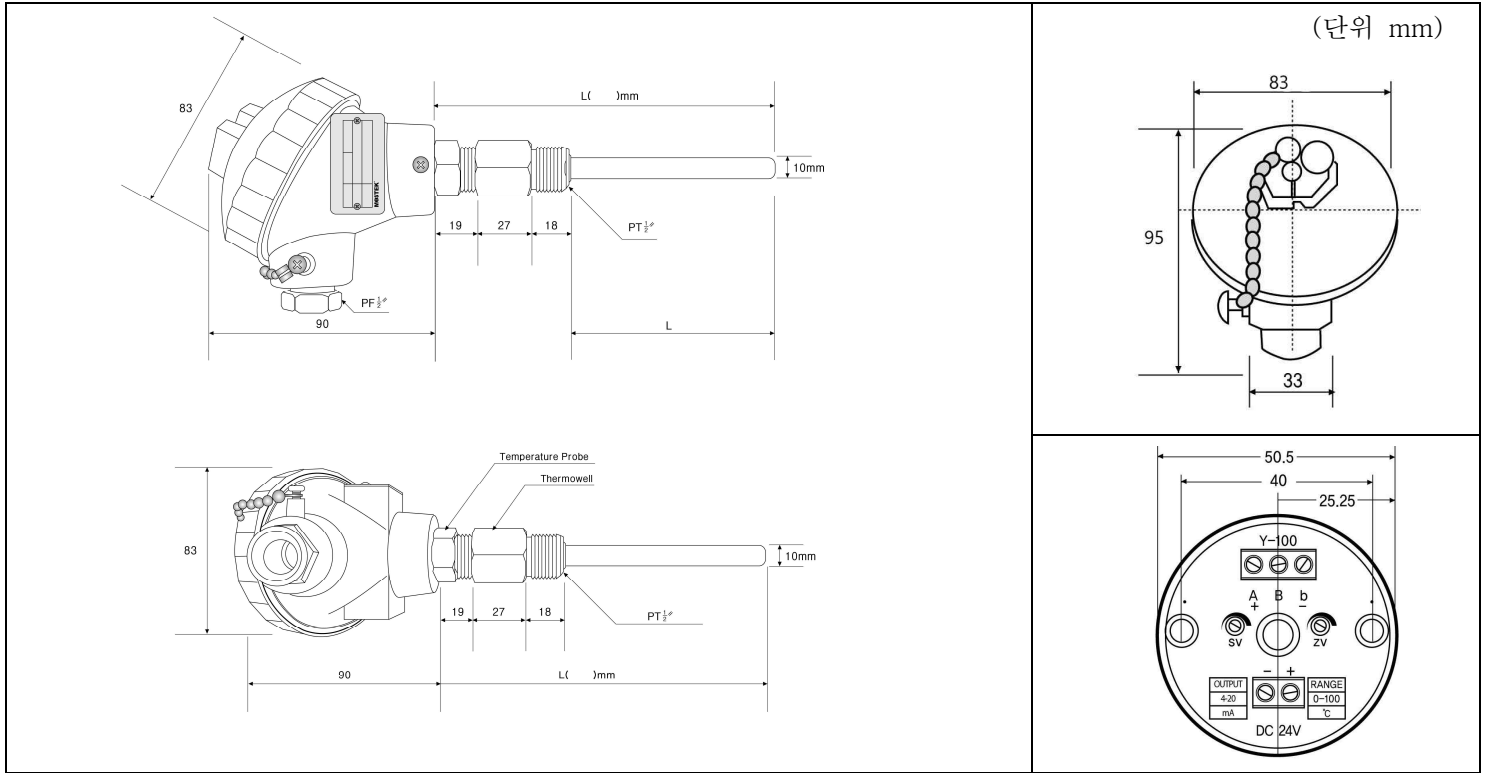
출력은 선택된 범위에 대하여 비례적입니다. RTD의 온도 변화는 브리지 회로를 통하여 증폭기로 전송되며 출력 모드에서 비례적인 직류 전류로 변환되어 집니다. 출력전류는 폐회로를 통하여 콘트롤 되어지고, 그러므로 부하에 대하여 영향을 받지 않고 독립적입니다. MT0300은 내장된 다이오드는 역극성에 대하여 보호합니다. 이러한 기술은 사용현장에서 입증되었고 손상 없이 직선성을 유지하며 열악한 환경시험에서도 견디는 성능을 가져 옵니다. 이 기술은 효과적인 가격에서 정확성에 의한 매우 신뢰성 있는 시스템을 보여 줍니다.

백금 RTD들은 -50 °C 에서부터 400 °C 사이에서 가장 안정적인 온도센서 입니다. 센서들은 시간 변화에 대한 교정 편이가 전혀 없습니다. 센서들의 안정성, 넓은 측정범위 및 완전한 출력 직선성이 요구되는 어플리케이션에 있어 최상의 선택 입니다.

### 기술사양

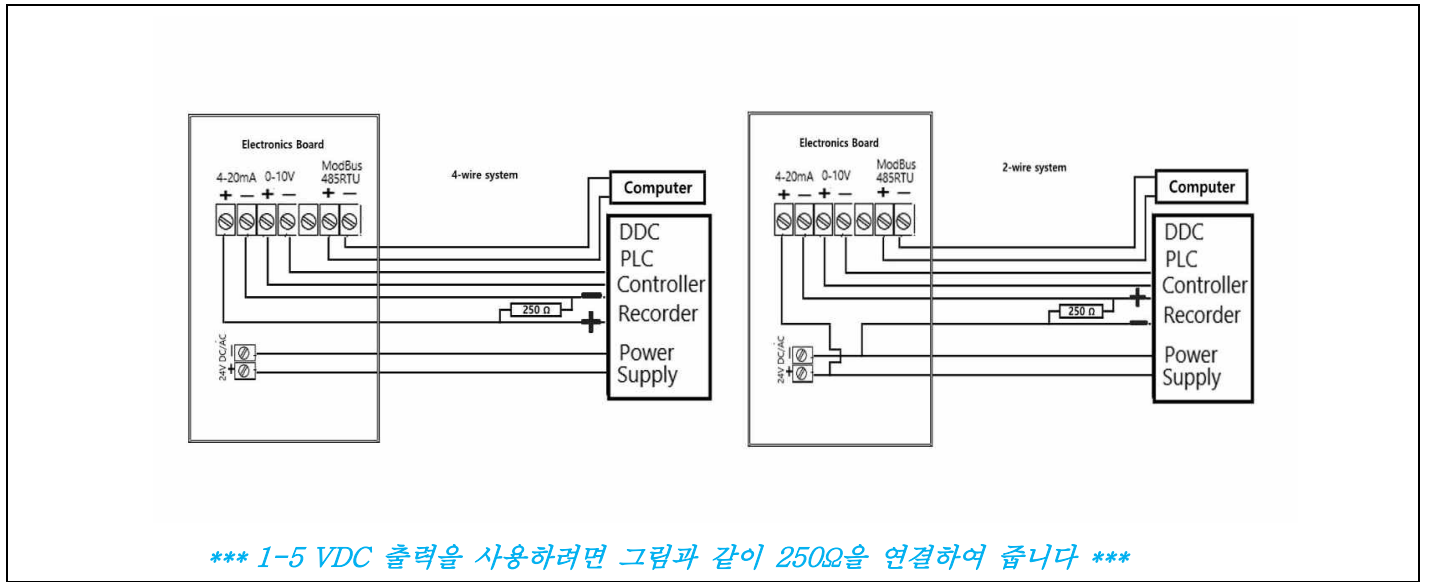
센서형태	백금 측온저항체 Pt 100 Ω (Other Sensor in Option)
측정범위	-50 °C ~ 250°C
정확도	±0.2% FS @ Calibration Range
전원공급	12~24 VDC/ 24VAC
출력 및 통신	4-20mA 2-wire (3-wire), 1-5VDC, 0-10VDC, Modbus 485 RTU
재현성	±0.1 %
온도편이	±0.012 % FS / °C / 2 Year
부하임피던스	1KΩ @ 24 VDC
디스플레이	교체가능 착탈식 FND 4-Digit 7-Segment LED (Red), Other Color in option
제로-스판 조정	By MHC Communicator
디지털 안정도	±0.1% of reading or 0.1 °C/ 2 Year

# 외형 및 치수



\*\*\* 성능의 개선과 품질의 향상을 위하여 사전 예고 없이 변경될 수 있습니다. \*\*\*

# 접선도



\*\*\* 1-5 VDC 출력을 사용하려면 그림과 같이 250Ω을 연결하여 줍니다 \*\*\*

# 주문코드

제품코드		MT0300	배관용 온도트랜스미터
부가코드 1	출력	W2 W3	4-20 mA 2-wire, Modbus 485 RTU 4-20 mA 3-wire, 0-10 VDC, Modbus 485 RTU
부가코드 2	전원공급	P024	12~24 VDC / 24 VAC
부가코드 3	온도측정범위	T(L_H)	L=Low Range Value    H=High Range Value
부가코드 4	센서 프로브 길이	L100	100 mm 프로브 길이 (Other on Request) ex200mm = L200
부가코드 5	써모웰	W304	SUS 304 써모웰 1/2-INCH NPT MALE