

특장점 및 적용

- 소형 경량급 사이즈
- 경제적인 가격
- 4개의 키에 의한 파라미터 설정 및 확인
- DC 8~36 V 또는 AC 10~30 V(AC110~220 V 옵션)
- 낮은 소비전력 1.5 Watt 미만
- 높은 정확도 ±1.0% FS
- 광범위한 측정범위 DN15~DN6000
- 높은 신뢰성, 저전압적용, 다중펄스기술, 장기간 수명 및 신뢰성
- 강력한 외부간섭 배제를 위한 변환기의 잡음 제거를위한 이중평형
- 신호차 수신기 및 구동회로
- 데이터 자동 저장기능, 적산기능 512일/128월/10년, 단전시 최종 64회 저장
- 장거리전송기능, RS485에 의한 무선네트워크 지원, GPRS모듈 연결 지원
- 열량측정기능, 온도센서 접속에 의한 열/에너지측정



1. 제품개요

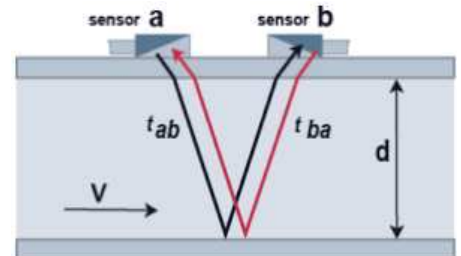
MULF100시리즈는 벽면부착형 초음파 시간차 송수신방식의 진보된 유량계로 배관을 절단하지 않고 센서를 배관 외부에 부착하는 클램프-온방식으로 설치되는 유량계입니다. 리퀴드의 유속범위 (0~10 MPS)의 유량흐름을 측정합니다. 초음파 유량계의 모듈은 인-라인상에서 장기간 측정할 수 있도록 설계되었습니다.

2. 측정원리

유체가 흐르고있는 관내에 초음파를 조사하면 유체의 흐름에 따라 전파 (t_{ab} Up-stream→Down-stream)되는 초음파는 음속과 유속의 합에 비례하여 빨리도달하고, 유체의 흐름을 거슬러서 전파 (t_{ba} Down-stream→Up-stream)되는 초음파는 음속과 유속의 차에 비례하여 느리게 도달하게되어 시간차 ($t_{ab}-t_{ba}$) Δt 가 발생하게 됩니다.

여기에서 발생하는 전파 Δt 는 유체 속도의 상관함수 이므로 이를 기초로 해서 음파 경로내 평균유속 (V)를 연산하고 배관내경 (d)의 단면적을 고려하여 다시 유량 (Q)으로 계산하는 과정을 거치게 되고, 여기에서 초음파는 음파의 특성을 갖고 있으며 유체에 따라 고유의 유속을 갖고 통과하게 됩니다.

$$Q = A \times V_b$$



3. 기술적 사양

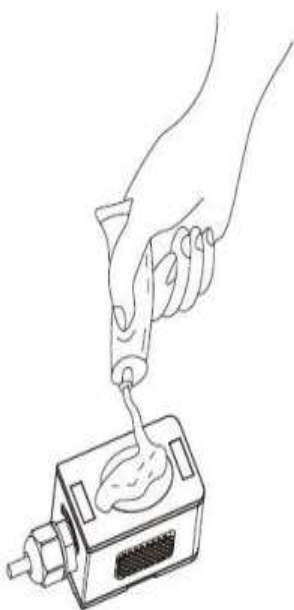
- * 측정원리 : 초음파 시간차 이동 상관관계
- * 정확도 : ± 1.0% FS
- * 재현성 : ± 0.25%
- * 작동 : 4-key 터치 키보드
- * 출력 : 4-20 mA DC
- * 통신 프로토콜 : Mosdbus RS484 RTU
- * 보조출력 : OCT 1ea, Relay Output 1 ea
- * 전원공급장치 : DC 8~36 V 또는 AC 10~30 V사용 , AC110-220V가능 (옵션)
- * 소비전력 : < 1.5 Watt
- * 유속범위 : 0.01 ~10.0 mps bi-directional
- * 분해능 : 0.25 mm/s
- * 감도 : 0.003 m/s
- * 측정리퀴드 : 깨끗한 유체 또는 약간탁도가 있는 유체 (탁도<10000 ppm)
- * 엔클로저형태 : 벽면부착형
- * 디스플레이 : Alphanumeric Character LCD
- * 인그레스 보호등급 : IP66
- * 엔클로저 재질 : ABS Engineered Plactic / Others on option
- * 유체온도 : -40~+90 °C 표준 (-40~160 °C 특별사양)
- * 데이터 자동 저장기능, 적산기능 512일/128월/10년, 단전시 최종 64회 저장
- * 장거리전송기능, RS485에 의한 무선네트워크 지원, GPRS모듈연결 지원
- * 강력한 외부간섭 배제를 위한 변환기의 잡음 제거를위한 이중평형 신호차 수신기능
- * 열량측정기능, 온도센서 접속에 의한 열/에너지측정
- * 배관사이즈 : DN15~DN6000
- * 배관재질 : Steel, Stainless Steel, Cast Iron, Coper, PVC, Aluminumm, and all other dense pipes

4. 유량계 구성 시스템

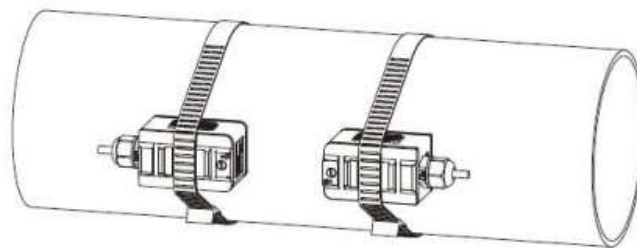


사이즈: 175 x 125 x 75mm
디스플레이 사이즈: 60 x 19 mm

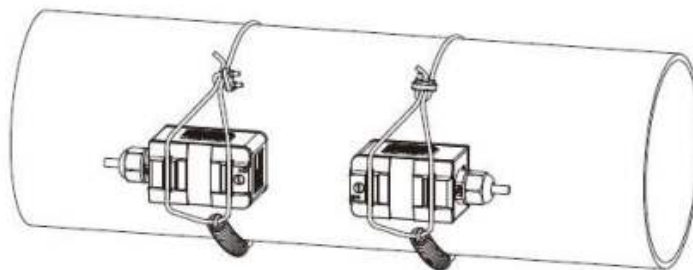
구분	센서형상	규격	모델	배관사이즈	사용온도	치수 (mm)	
Standard	Clamp-on		Small	TS-2	DN15~DN100	-40~90 °C	45x25x28
			Medium	TM-1	DN50~DN700	-40~90 °C	64x39x44
			Big	TL-1	DN300~DN6000	-40~90 °C	97x54x53
High Temperature	Clamp-on		Small	TS-2-HT	DN15~DN100	-40~160 °C	45x25x28
			Medium	TM-1-HT	DN50~DN700	-40~160 °C	64x39x44
			Big	TL-1-HT	DN300~DN6000	-40~160 °C	97x54x53



Sensor Pasting

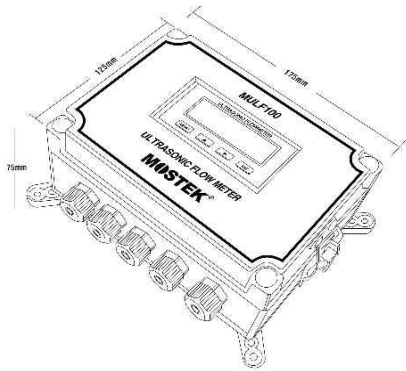


Steel Belt DN15~DN500

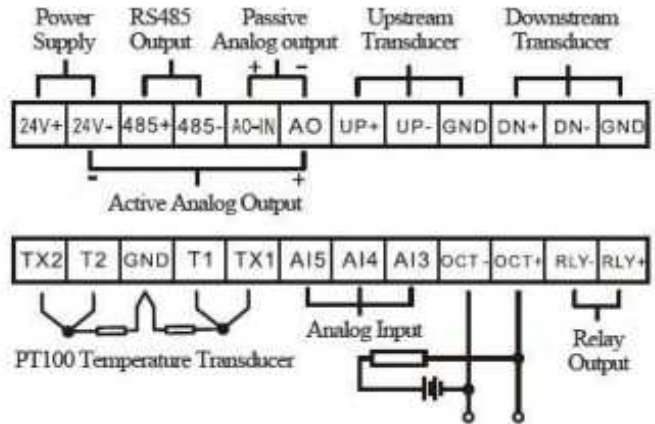


Steel Rope > DN500

5. 물리적 치수 및 도면

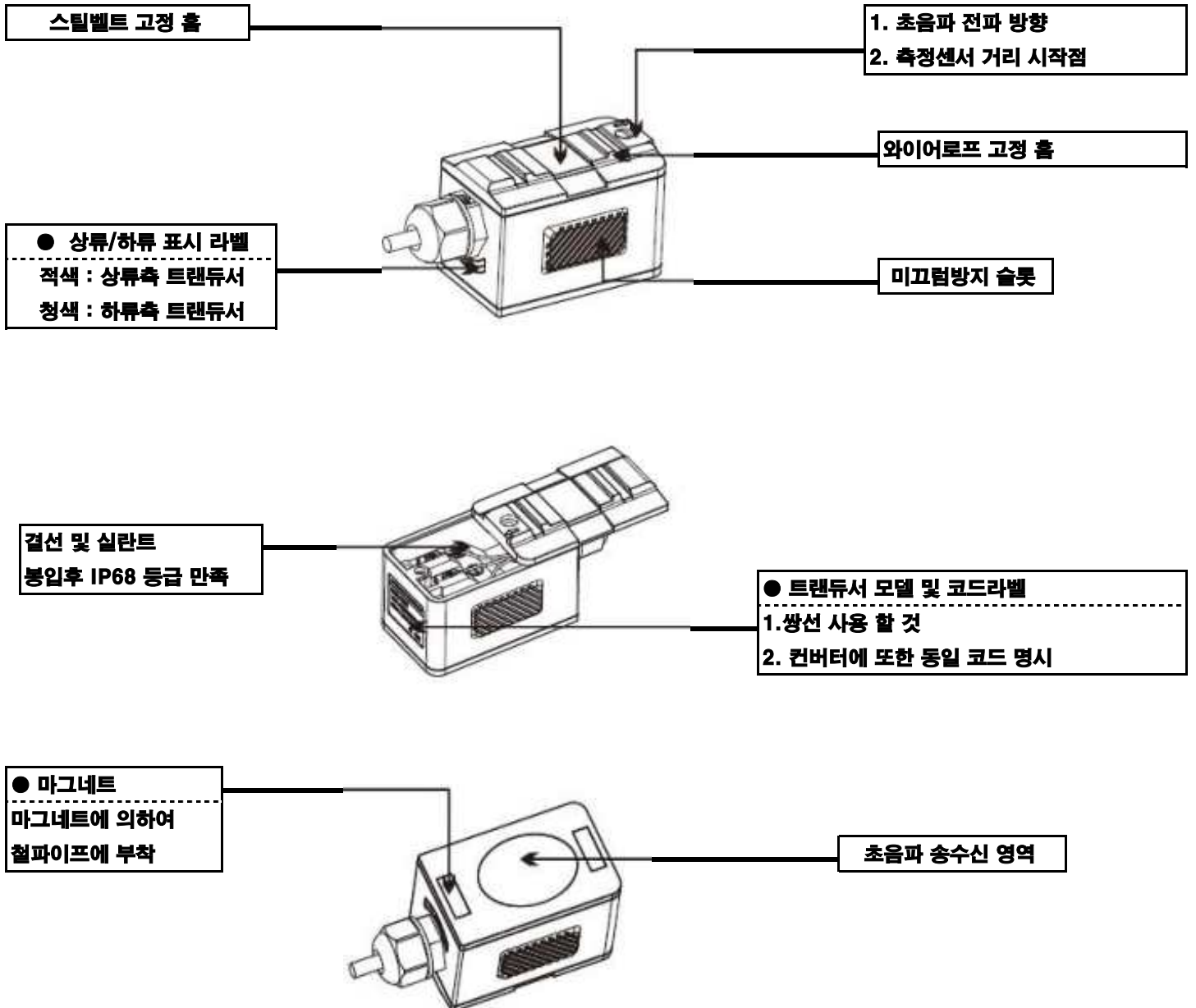


컨버터 외형도



결선 다이어그램

성능의 개선과 품질의 향상을 위하여 사전 예고없이 변경될 수 있습니다.



6. 주문 코드 선택

Model Surfix Code							Descriptions	
MULF100	Code 1	Code 2	Code 3	Code 4	Code 5	Code 6		Code 7
Transducer	TS-2							DN15~100 -40~90°C
	TM-1							DN50~700 -40~90°C
	TL-1							DN300~6000 -40~90°C
	TS-2-HT							DN15~100 -40~160°C
	TM-1-HT							DN50~700 -40~160°C
	TL-1-HT							DN300~6000 -40~160°C
Diameter		DNXXXX						example : Size 100 mm..... DN0100
Pipe Material			0					Carbon Steel
			1					Stainless Steel
			2					Cast Iron
			3					Glass Fiber Reinforced
			4					PVC
			5					Cement
			6					Others
Pressure				XXX				Example : Pressure 1.6 mPa.... 1.6
Cable Length					XX			Example : 10 meter..... 10
Temperature Transducer						NT-0		None
						CT-1		Clamp-On DN50~6000 -40~+160 °C
						TCT-1		Insertion DN50~6000 -40~+160 °C
						RCT-1		Insertion Under Pressure DN50~6000 -40~+160 °C
						SCT-1		Insertion Small Size <DN50 -40~+160 °C
Power Supply						PS1		DC8~36V, AC10~30V
						PS2		110~220 VAC

Intentional Blank



MOSTEK
Industrial Automation

HQ & Factory: 131-2, Daenung-Ri, Daegot-Myun,
Gimpo-city, Gyunggi-Do 415-852, Korea
TEL: +82-31-982-3909 Direct: +82-31-982-1862
FAX: +82-31-982-6909
E-mail: info@mostek.co.kr
Website: www.mostek.co.kr

R&D Center: 481-23, Wooman-Dong, Paldal-Gu,
Suwan-City, Gyunggi-Do 442-190, Korea
TEL: +82-31-258-3558 FAX: +82-31-258-3568

Distributed: